

**МІНІСТЕРСТВО ОСВІТИ І НАУКИ УКРАЇНИ**  
**ДЕРЖАВНИЙ УНІВЕРСИТЕТ ІНТЕЛЕКТУАЛЬНИХ ТЕХНОЛОГІЙ І ЗВ'ЯЗКУ**  
**ВІДОКРЕМЛЕНИЙ СТРУКТУРНИЙ ПІДРОЗДІЛ**  
**«ФАХОВИЙ КОЛЕДЖ ЗВ'ЯЗКУ ТА ІНФОРМАТИЗАЦІЇ**  
**ДЕРЖАВНОГО УНІВЕРСИТЕТУ ІНТЕЛЕКТУАЛЬНИХ ТЕХНОЛОГІЙ І ЗВ'ЯЗКУ»**

---



**ПОЛОЖЕННЯ**  
**про підготовку та захист**  
**кваліфікаційних робіт**  
**освітньо-професійного ступеня «фаховий молодший бакалавр»**  
**денної форми навчання**

за спеціальностями :

- 121 Інженерія програмного забезпечення  
освітня програма:
  - Розробка програмного забезпечення
- 122 Комп'ютерні науки  
освітніми програмами:
  - Обслуговування програмних систем і комплексів
  - Безпека комп'ютерних систем та мереж
- 172 Телекомунікації та радіотехніка  
освітніми програмами:
  - Технічне обслуговування і ремонт апаратури зв'язку та оргтехніки
  - Монтаж, технічне обслуговування і ремонт обладнання радіозв'язку, радіомовлення та телебачення

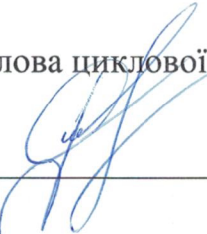
Одеса 2022 р.

ПОГОДЖЕНО:


Заступник директора з НР

  
\_\_\_\_\_ Юлія ТРОФИМЕНКО      «27» грудня 2022р

Голова циклової комісії інформаційних технологій

  
\_\_\_\_\_ Лілія ОРЛОВА      протокол № 5 від «23» 12 2022р.

Голова циклової комісії телекомунікацій та радіотехніки

  
\_\_\_\_\_ Зінаїда КОКОРОВА, протокол № 5 від «23» 12 2022 р.

## ЗМІСТ

ВСТУП.....	4
1 СФЕРА ЗАСТОСУВАННЯ.....	5
2 ЗАГАЛЬНІ ПОЛОЖЕННЯ.....	6
2.1 Кваліфікаційна робота, її мета та структура .....	6
2.2 Зміст дипломної роботи.....	6
2.3 Склад дипломної роботи.....	7
2.4 Порядок написання дипломної роботи.....	7
2.5 Підготовка дипломної роботи до захисту.....	8
2.6 Захист дипломної роботи.....	10
3 ВИМОГИ ДО СТРУКТУРНИХ ЕЛЕМЕНТІВ ДИПЛОМНОЇ РОБОТИ.....	11
3.1 Завдання на дипломної роботу.....	11
3.2 Текстова частина.....	11
3.3 Демонстраційний матеріал.....	12
4 ОСНОВНІ ПРАВИЛА ОФОРМЛЕННЯ ДИПЛОМНОЇ РОБОТИ.....	14
4.1 Правила оформлення текстової частини.....	14
4.2 Правила оформлення графічної частини.....	21
4.3 Правила оформлення титульних аркушів.....	22
4.4 Правила подання дипломної роботи до захисту.....	23
Додаток А ПРИКЛАД ОФОРМЛЕННЯ ТИТУЛЬНИХ АРКУШІВ.....	24
Додаток Б ПРИКЛАД ОФОРМЛЕННЯ РЕФЕРАТУ ДР.....	28
Додаток В ПРИКЛАД ОФОРМЛЕННЯ ЗМІСТУ ДР.....	29
Додаток Г ПРИКЛАД ОФОРМЛЕННЯ ВСТУПУ ДР.....	30
Додаток Д ПРИКЛАД ОФОРМЛЕННЯ ВИСНОВКІВ ДР.....	32
Додаток Е ПРИКЛАД ОФОРМЛЕННЯ ПЕРЕЛІКУ ДЖЕРЕЛ ПОСИЛАННЯ.....	33
Додаток Ж ПРИКЛАДИ ОФОРМЛЕННЯ ТЕКСТОВОЇ ЧАСТИНИ ДР, ФОРМУЛ, ТАБЛИЦЬ, РИСУНКІВ.....	34
Додаток К ПРИКЛАД ОФОРМЛЕННЯ ЛІСТИНГУ ПРОГРАМИ.....	38
Додаток Л РЕКОМЕНДАЦІЇ ЩОДО ПІДГОТОВКИ ДОПОВІДІ ДЛЯ ЗАХИСТУ.....	39

## ВСТУП

Кваліфікаційна робота є завершальним етапом навчальної підготовки у закладах фахової передвищої освіти (ЗФПО) і передбачена стандартами фахової передвищої освіти, зокрема освітніми програмами підготовки молодших спеціалістів напрямку 12 – Інформаційні технології за спеціальностями: 121 Інженерія програмного забезпечення, 122 Комп'ютерні науки. Напрямок 17 Електроніка та телекомунікації за спеціальністю 172 Телекомунікації та радіотехніка.

Кваліфікаційна робота є звітною документацією студента у сфері науки і техніки та має мати структуру і правила оформлення згідно з ДСТУ 3008:2015 («Інформація та документація. Звіти у сфері науки і техніки. Структура та правила оформлювання»). Чинний від 2017-07-01. – К.: ДП «УкрНДНЦ». 2016. – 31 с. Стандарт розроблено в УкрІНТЕІ за Програмою робіт з національної стандартизації на заміну ДСТУ 3008-95 Наказом національного органу стандартизації України ДП «УкрНДНЦ» від 22.06.2015 р. N 61) та ДСТУ 8302:2015 (Інформація та документація. Бібліографічне посилання. Загальні положення та правила складання).

«Положення про підготовку та захист кваліфікаційних освітньо-професійного ступеня «фаховий молодший бакалавр» (освітньо-кваліфікаційного рівня «молодший спеціаліст»)» (далі – Положення) містить загальні методичні рекомендації до написання та оформлення кваліфікаційних робіт в ВСП «ФКЗІ ДУІТЗ».

Положення призначене для випускників, викладачів та фахівців, які здійснюють керівництво кваліфікаційною роботою. Положення має значний обсяг довідкового матеріалу з оформлення структурних елементів кваліфікаційної роботи (типові бланки, приклади відгуків, приклади написання змісту, вступу, висновків тощо), які є корисними для студентів..

Автори цього положення вважають, що використання рекомендацій положення під час підготовки, оформлення та захисту суттєво спростить її розробку та надасть всім учасникам цього процесу значну допомогу в їхній роботі над вирішенням конкретної технічної задачі чи проведення дослідження.

## **1 СФЕРА ЗАСТОСУВАННЯ**

Це Положення є керівним нормативним документом для випускників ВСП “ФКЗІ ДУІТЗ”, які мають отримати диплом фахового молодшого бакалавра (молодшого спеціаліста) за галузями знань: 12 – Інформаційні технології, 17 – Електроніка та телекомунікації.

1.1 Вимоги цього Положення щодо оформлення текстових документів, графічного матеріалу, формул, таблиць, рисунків можна використовувати в письмових роботах, які виконуються студентами (курсіві роботи та проекти, реферати тощо).

1.2 Це Положення встановлює: структуру та склад кваліфікаційної роботи; вимоги до змісту та оформлення; вимоги до документів, що супроводжують кваліфікаційну роботу під час її виконання та захисту.

## 2 ЗАГАЛЬНІ ПОЛОЖЕННЯ

### 2.1 Кваліфікаційна робота, її мета та структура

2.1.1 Один із видів атестації студентів, яку виконують випускники освітньо-професійного ступеня «фаховий молодший бакалавр» є кваліфікаційна робота.

Кваліфікаційна робота – це вид навчальної роботи, який дає можливість виявити рівень освітньої підготовки студента з означеного фаху. Виконання кваліфікаційної роботи та її захист перед Екзаменаційною комісією з атестації здобувачів (далі – ЕК) є перевіркою підготовки фахівця до самостійної діяльності з обраної спеціальності (освітньої програми), його здібностей самостійно аналізувати стан проблем у певній галузі знань, розробляти необхідні пропозиції.

Кваліфікаційна робота рівня освітньо-професійного ступеня «фаховий молодший бакалавр» – самостійно виконана робота студента, яка свідчить про вміння автора працювати з літературою, узагальнювати та аналізувати фактичний матеріал, використовувати теоретичні знання і практичні навички, отримані під час оволодіння відповідною освітньо-професійною програмою.

2.1.2 Кваліфікаційна робота має на меті:

а) систематизацію, закріплення та розширення теоретичних і практичних знань за кваліфікацією та використання їх під час розв'язання конкретних технічних і виробничих задач;

б) розвинення навиків самостійної роботи з літературою, нормативними документами, пошук необхідної інформації, у тому числі в Інтернеті, оволодіння методикою дослідження й експериментування під час розв'язання задач і питань, які розроблюються у кваліфікаційній роботі;

в) виявлення підготовки студентів до самостійної роботи за отриманою кваліфікацією.

2.1.3 Кваліфікаційна робота може мати назву: за підготовкою фахового молодшого бакалавра – *дипломна робота (ДР)*;

2.1.4 Процес підготовки та захисту кваліфікаційної роботи узагальнено називають написанням кваліфікаційної роботи.

### 2.2 Зміст дипломної роботи

2.2.1 Змістом дипломної роботи (предметом дослідження) є, як правило, вирішення конкретних наукових, технічних та виробничих задач за спеціальністю.

2.2.2 Тематика ДР розроблюється цикловою комісією інтелектуальних технології та зв'язку та має відповідати задачам діяльності та вмінням, передбаченими освітньою програмою підготовки молодших спеціалістів відповідної спеціальності. Тематика ДР має бути щорічно переглянута та поновлена. Якщо у ДР є конкретний об'єкт дослідження чи розроблення, бажаним є виконання теми на замовлення підприємства.

2.2.3 Якщо у процесі виконання роботи виготовлявся діючий макет чи якісь експериментальні дослідження, то в текстовій частині має бути описання методики та результати випробувань макета чи результати експерименту.

## **2.3 Склад кваліфікаційної роботи**

2.3.1 Кваліфікаційна робота складається із пояснювальної записки та демонстраційних матеріалів - слайдів презентації.

До складу пояснювальної записки входять (детально – п. 4.1.6):

- завдання на написання кваліфікаційної роботи;
- текстова частина, однією із складових якої є формули, рисунки, схеми, діаграми, графіки, таблиці, алгоритми, власні фотознімки (за необхідністю), важливіші з яких мають бути відображені у матеріалах презентації;
- висновки;
- додатки.

2.3.2 Незалежно від тематики кваліфікаційної роботи в її текстовій частині мають бути такі розділи:

- постановка задачі;
- вибір та обґрунтування наукових чи технічних рішень;
- теоретичний аналіз чи експериментальні розробки об'єкта дослідження, розроблення математичної моделі об'єкта та її дослідження;
- аналіз отриманих результатів у висновках.

## **2.4 Порядок написання кваліфікаційної роботи**

2.4.1 Тема та керівник кваліфікаційної роботи закріплюється за студентом (за його особистою заявою). Назви теми в наказі ВСП «ФКЗІ ДУІТЗ», титульному листі, завданні, на демонстраційних матеріалах та поданні голові Екзаменаційної комісії (ЕК) з атестації здобувачів фахової передвищої(вищої) освіти мають бути однаковими.

2.4.2 Обов'язки керівника:

- обговорення з випускником теми та складання завдання на написання кваліфікаційної роботи;
- складання програми переддипломної практики;
- допомога випускнику в розробленні календарного плану роботи над темою;
- надання рекомендації щодо основної літератури за темою;
- проведення щотижневих консультацій випускника з усіх питань написання кваліфікаційної роботи в призначений час;
- систематичний контроль виконання календарного плану написання кваліфікаційної роботи;
- перевірка усіх матеріалів кваліфікаційної роботи;
- у разі невиконання плану роботи – надання рапорту голові циклової комісії інтелектуальних технологій та зв'язку про хід та результати написання кваліфікаційної роботи.
- надання відгуку про хід та результати написання кваліфікаційної роботи, але особливо терміново – у разі невиконання плану роботи.

2.4.3 На період написання кваліфікаційної роботи створюється **графік** консультацій керівників, ведеться облік їх відвідування. Відвідування консультацій допомагають студенту- випускнику у виборі методів розроблення чи дослідження; контролі дотримання вимог щодо змісту й оформлення кваліфікаційної роботи, своєчасному усуненні недоліків тощо. Виконання графіка консультацій контролюється керівником.

2.4.4 Керівнику рекомендується бути присутнім під час захисту кваліфікаційної роботи.

## **2.5 Підготовка кваліфікаційної роботи до захисту**

Відповідно до календарного плану виконання етапів написання кваліфікаційної роботи, випускник повинен надавати керівникові її частинами на перегляд, а в установленій графіком кінцевий термін – завершено кваліфікаційну роботу на висновок. У разі позитивного висновку вона допускається до розгляду нормоконтролерові, відповідальному за плагіат, а потім голові циклової комісії інтелектуальних технологій та зв'язку. У разі виявлення голово. циклової комісії помилок або будь-яких недоробок у кваліфікаційній роботі вона відправляється на доопрацювання.

2.5.1 Керівник у своєму висновку характеризує роботу випускника під час написання кваліфікаційної роботи, зокрема:



- відповідність результатів кваліфікаційної роботи сучасному стану науки та техніки – актуальність роботи;
- уміння випускника користуватися навчальною, довідковою та науково-технічною літературою;
- уміння самостійно вирішувати поставлені задачі;
- самостійність роботи випускника в процесі написання кваліфікаційної роботи;
- здібність випускника до інженерної чи науково-дослідної роботи;
- наявність наукової та практичної цінності кваліфікаційної роботи та її обґрунтування (на замовлення підприємства, оригінальність розробки, ефективність прийнятих рішень);
- критичні зауваження про роботу випускника в процесі написання кваліфікаційної роботи та загальну оцінку кваліфікаційної роботи за чотирибальною та стобальною системами – «відмінно» - 90-100, «добре» - 74 - 89, «задовільно» - 60 - 73 чи «незадовільно» - 0- 59;
- рекомендацію щодо можливості присвоєння випускнику відповідної кваліфікації за заявленою спеціальністю.

2.5.2 З метою перевірки оформлення пояснювальної записки кваліфікаційної роботи на відповідність вимогам згідно цього Положення робота направляється на нормоконтроль. На основі перегляду роботи нормоконтролер приймає рішення про відповідність оформлення кваліфікаційної роботи згідно вимог цього Положення та робить відповідний запис.

2.5.3 З метою перевірки пояснювальної записки на плагіат робота направляється до відповідального за антиплагіат в цикловій комісії. На основі затвердженої в коледжі програми відповідальний за антиплагіат перевіряє роботу. Поріг унікальності повинен бути для дипломних робіт фахових молодших бакалаврів (молодших спеціалістів) не менше 40%.

2.5.4 Кваліфікаційна робота, зміст якої не відповідає хоча б одному із нижчеприведених пунктів, до захисту в ЕК не допускається:

- а) завданню та не містить матеріалів конкретного виконання завдання;
- б) обґрунтованих висновків;
- в) не відповідає вимогам щодо оформлення;
- г) не має відгуку керівника.

На таку кваліфікаційну роботу складається протокол засідання циклової комісії витяг з якого передається на затвердження директору ВСП «ФКЗІ ДУІТЗ».

**Примітка.** Наступного року студент повинен захищати кваліфікаційну роботу за новою темою.

## 2.6 Захист кваліфікаційної роботи

2.6.1 На засіданні ЕК оголошується подання щодо захисту ДР випускника, у тому числі його довідка про захист, а потім випускнику надається до 10 хвилин для доповіді (Додаток Л).

2.6.2 У доповіді випускник має висвітлити:

- постановку задачі та мету кваліфікаційної роботи;
- новизну та актуальність роботи;
- предмет дослідження чи розроблення;
- відповідність розробки нормам, стандартам, новітнім тенденціям;
- прийняті способи розв'язання поставленої задачі;
- обсяг виконаних робіт;
- особистий внесок випускника;
- основні результати кваліфікаційної роботи та можливість їх використання.

Під час доповіді має бути використано весь демонстраційний матеріал.

2.6.3 Доповідь випускника має бути **державною** мовою.

2.6.4 Після доповіді випускник відповідає на запитання членів ЕК.

2.6.5 У першу чергу запитання членів ЕК стосуються теми кваліфікаційної роботи, а наприкінці захисту – можуть ставитися запитання на знання основних наукових, теоретичних і технічних положень спеціальності, задекларованих в освітньо-професійній програмі підготовки за даною спеціальністю.

2.6.6 Після відповідей на запитання оголошується відгук керівника .

2.6.7 За результатами захисту кваліфікаційної роботи ЕК приймає рішення про оцінку захисту та присвоєння студенту відповідної кваліфікації з видачою диплома державного зразка. Результати захисту кваліфікаційної роботи оголошуються головою ЕК того самого дня після підсумкового засідання.

## **3 ВИМОГИ ДО СТРУКТУРНИХ ЕЛЕМЕНТІВ КВАЛІФІКАЦІЙНОЇ РОБОТИ**

### **3.1 Завдання на кваліфікаційну роботу**

3.1.1 Завдання на кваліфікаційну роботу видається керівником. Воно оформлюється на типовому бланку (Додаток А) підписується керівником кваліфікаційної роботи, випускником і затверджується головою циклової комісії інтелектуальних технологій та зв'язку .

3.1.2 Завдання містить усі вихідні дані, які необхідні для виконання кваліфікаційної роботи.

3.1.3 У завданні подається обсяг презентаційного матеріалу з використанням мультимедійного обладнання.

3.1.4 У завданні подається зміст текстової частини кваліфікаційної роботи, складові якого мають бути точною назвою обов'язкових до виконання розділів. Рекомендована кількість розділів – три, а максимальна – не більш десяти.

3.1.5 Бланк завдання не може друкуватися з обох сторін одного аркуша.

### **3.2 Текстова частина**

3.2.1 Обсяг текстової частини кваліфікаційної роботи з ілюстраціями (без додатків) рекомендовано встановити: 35-50 сторінок друкованого тексту. При цьому текстова частина кваліфікаційної роботи - це сторінки від структурного елемента «ВСТУП» до структурного елемента «ВИСНОВКИ » включно. Обсяг додатків рекомендується не перевищувати на 40 % від обсягу текстової частини.

У текстовій частині розкриваються такі питання:

- новизна та актуальність роботи;
- мета роботи;
- постановка задачі об'єкта дослідження чи розроблення;
- розроблення технічних вимог до об'єкта дослідження чи розроблення;
- вибір та обґрунтування об'єкта дослідження чи розроблення;
- аналіз літератури за темою та постановка задачі досліджень;
- аналіз можливих варіантів розв'язання поставленої задачі та вибір оптимального варіанта, по можливості – на підставі техніко-економічного обґрунтування;
- розроблення питань цивільної оборони, охорони праці, екологічної

експертизи (за необхідністю).

3.2.2 Не дозволяється наводити у кваліфікаційній роботі об'ємні текстуальні положення з підручників, Інтернету та інших видань, а також описувати принцип дії та наводити фотографії існуючої апаратури. Якщо такий опис чи вигляд передбачено завданням (не повинно перевищувати 20 % їх загальної кількості у кваліфікаційній роботі), то його краще розмістити в якомусь додатку з відповідними посиланнями на джерело інформації.

**3.2.3 Якщо у кваліфікаційній роботі подані результати колективних досліджень, то в текстовій частині має бути чітко зазначено, яка частка участі належить випускникові.**

3.2.4 У загальному складі обсяг розрахунків визначається завданням та конкретизується керівником. У випадку, передбаченому завданням, у роботі може бути самостійно розроблене програмне забезпечення і результати його реалізації.

3.2.5 Випускник може додатково ввести не передбачений завданням новий додатковий матеріал за темою кваліфікаційної роботи, що за обсягом не перевершує 20 % тексту пояснювальної записки.

**3.2.6 За всі рішення, які прийняті у кваліфікаційній роботі, а також достовірність усіх даних, у тому числі вихідних по завданню та плагіат, відповідає випускник – автор кваліфікаційної роботи.**

### **3.3 Демонстраційний матеріал**

3.3.1 Демонстраційний матеріал (на слайдах презентації) має достатньо повно відобразити суть кваліфікаційної роботи.

Демонстраційний матеріал до кваліфікаційної роботи – це короткий наочний виклад інформації про проведені дослідження й отримані результати, у вигляді презентації на слайдах за допомогою однієї з програм: Microsoft Power Point, OpenOffice Impress тощо.

3.3.2 Кількість демонстраційних аркушів для ДР має бути не менш 5-ти слайдів презентації. Тривалість демонстрації матеріалів разом із супровідним їй виступом не має перевищувати 10 хвилин.

3.3.3 Якщо разом з кваліфікаційною роботою надається макет розробленого пристрою або результати експериментальних досліджень, то на одному з слайдів відображаються ці результати.

**3.3.4 На демонстраційних матеріалах не має бути того, чого не було розроблено у кваліфікаційній роботі: вихідних даних для розрахунків, схем стандартної апаратури тощо.**

3.3.5 На демонстраційних матеріалах не повинно бути взятих з Інтернету копій формул та алгоритмів.

3.3.6 На демонстраційних матеріалах розмір шрифту має забезпечити можливість читання його членами ЕК з відстані 3 – 4 метрів

3.3.7 Презентація являє собою візуальне подання матеріалів кваліфікаційної роботи на інтерактивній дошці, слайдів на проекторі, тому основний текст слайдів має бути виконано шрифтом розміром не менш 20 пт чи 18 пт при напівгрубому шрифті, надписи на рисунках і в таблицях – не менш 16 пт. Орієнтація сторінки – «альбомна». Слайди презентації мають бути пронумеровані. Номер проставляється в правому верхньому куті слайду шрифтом розміром не менш 18 пт.

3.3.8 У презентації рекомендується подати такі складові:

- тема кваліфікаційної роботи та її актуальність;
  - мета роботи та поставлені задачі;
  - предмет і об'єкт дослідження;
  - схематична структура кваліфікаційної роботи;
  - використані методи, математичні моделі й література (коротко);
  - особливості проведення розрахунків та досліджень;
  - оцінка повноти розрахунків та досліджень;
  - отримані результати проведених розрахунків і досліджень;
  - можливості практичного використання результатів розрахунків і досліджень;
- висновки.

3.3.9 Презентаційні слайди бажано зробити яскравими й ефектними з чіткими текстом, рисунками і таблицями. Якщо дрібні деталі ілюстрації мають важливе значення, фрагмент її слід винести на окремий слайд.

3.3.10 Презентаційні слайди роздруковуються як Додаток А.

## 4 ОСНОВНІ ПРАВИЛА ОФОРМЛЕННЯ КВАЛІФІКАЦІЙНОЇ РОБОТИ

### 4.1 Правила оформлення текстової частини

4.1.1 **Кваліфікаційна робота** є звітною документацією студента у сфері техніки (чи науки) і має мати структуру та правила оформлення згідно Положенням. Робота має бути написана державною мовою, додатки можуть бути державною або англійською мовою, згідно Закону України «Про забезпечення функціонування української мови як державної» 2704-VIII, від 25.04.2019.

4.1.2 **Текстова частина** пояснювальної записки (ПЗ) разом з ілюстраціями виконується на одному боці аркушів білого паперу формату А4 (210 мм × 297 мм).

4.1.3 **Поля** : ліве – 25 мм, верхнє та нижнє – 20 мм, праве – 10 мм. Текст друкується з використанням комп'ютерних технологій у редакторі Word з використанням шрифту Times New Roman чорного кольору прямого накреслення, кегелем 14 пт, міжрядковий інтервал – 1,25, таблиці оформляються кегелем 12 пт (при необхідності 10 пт). Вся текстова частина оформляється не жирним шрифтом, без курсиву, виключенням є заголовки та підзаголовки. Програмний код може бути супроводжений коментарями. При оформленні лістингів рекомендується використовувати шрифт Consolas, розмір - 12 пт або 10 пт, міжрядковий інтервал - одинарний. Рекомендується відокремлювати смислові блоки порожніми рядками, а також візуально позначати вкладені конструкції за допомогою відступів. (Додаток К )

4.1.4 Під час виконання кваліфікаційної роботи необхідно дотримуватись рівномірної щільності, контрастності й чіткості тексту та рисунків упродовж усієї ПЗ кваліфікаційної роботи. Впродовж усієї ПЗ кваліфікаційної роботи мають бути однаково чорними чіткі, не розпливчасті лінії, літери, цифри та інші знаки. Використовувати коректор або інші виправляючі текст (підписи) інструменти заборонено.

4.1.5 **В тексті** недопустимо застосування без числових значень: математичних знаків, знаків № (номер) чи % (відсоток). Перед від'ємними значеннями величин у тексті замість знака (–) слід писати слово «мінус».

4.1.6 **Розміщення матеріалу** у пояснювальній записці кваліфікаційної роботи таке:

- титульний аркуш;
- завдання на кваліфікаційну роботу;
- реферат;

- зміст;
- перелік скорочень та умовних позначень (за необхідністю);
- вступ;
- основна текстова частина, викладена за розділами;
- висновки;
- перелік джерел посилання;
- додаток А – Перелік слайдів презентацій;
- додатки (за необхідністю).

4.1.7 **Сторінки** пояснювальної записки кваліфікаційної роботи з додатка нумеруються арабськими цифрами, додержуючись наскрізної нумерації впродовж усього тексту. Номер сторінки проставляється у правому верхньому куті аркуша без крапки в кінці. Титульний аркуш включається до загальної нумерації сторінок, але номер на ньому не проставляється. Не ставиться номер на таких структурних елементах, як «ДОВІДКА», «ЗАВДАННЯ», «РЕФЕРАТ», «ЗМІСТ», «ПЕРЕЛІК СКОРОЧЕНЬ ТА УМОВНИХ ПОЗНАК», «ВСТУП», «ВИСНОВКИ», «ПЕРЕЛІК ДЖЕРЕЛ ПОСИЛАННЯ».

4.1.8 **Титульний аркуш** пояснювальної записки надає відомості про: назву кваліфікаційної роботи, спеціальність, виконавця, керівника та рецензента. Назва «Пояснювальна записка» пишеться друкованими літерами – шрифт розміру 22 пт, все інше – 14 пт. Взірець титульного аркушу наведено у додатку А.

4.1.9 Завдання на кваліфікаційну роботу містить вихідні дані, зміст основних розділів, терміни виконання складових частин, перелік основних слайдів. Типовий бланк завдання подано у додатку А.

4.1.10 **Реферат** наводиться для швидкого ознайомлення зі змістом кваліфікаційної роботи. Він має бути стислим і містити основні відомості про кваліфікаційну роботу в наступній послідовності: обсяг, перелік ключових слів, об'єкт дослідження або розроблення, мета роботи, методи дослідження або розроблення, актуальність та новизна, результати, галузь застосування, економічна ефективність, значимість роботи. Якщо деякі із зазначених вище відомостей цього переліку відсутні, усі інші відомості подають, зберігаючи послідовність викладення інформації. Реферат рекомендовано подавати на одній, окремій сторінці формату А4. Пишуться великими літерами в рядок із прямим порядком слів у називному відмінку однини, розташованих за абеткою мови звіту та розділених комами і розміщуються перед текстом реферату. Приклад написання реферату надано у додатку Б.

4.1.11 **Зміст** подається безпосередньо після реферату, починаючи з нової сторінки. До змісту включають усі складові частини кваліфікаційної роботи:

«Вступ», послідовно перелічено назви всіх розділів, підрозділів і пунктів, якщо вони мають назву, «Висновки та рекомендації», «Перелік джерел посилання», у тому числі всі додатки з їхніми назвами. Назви розділів змісту мають бути такими, як у завданні. Назви складових частин пишуться тією мовою, якою вони написані в тексті. Номери сторінок показують початок зазначеного матеріалу. Приклад змісту ДР подано у додатку В.

4.1.12 **Скорочення та умовні позначки** (за наявності) містить переліки скорочень, умовних позначок, символів, одиниць і термінів, який подають безпосередньо після «ЗМІСТУ», починаючи з наступної сторінки. Назву цього структурного елемента визначається відповідно до того, що саме наведено в переліку, наприклад, якщо зазначені тільки скорочення та умовні позначки, цей структурний елемент буде називатися «ПЕРЕЛІК СКОРОЧЕНЬ ТА УМОВНИХ ПОЗНАК».

Переліки скорочень та умовних позначок слід розташовувати стовпцем за абеткою. Ліворуч в абетковому порядку наводять скорочення або умовні позначки спочатку українською, а потім іншими мовами (за наявності), а праворуч – їх розшифрування.

4.1.13 **У вступі** (приклад вступу наведено у додатку Г), який починають з окремої сторінки, коротко викладають: оцінку сучасного стану об'єкта дослідження чи розроблення; відзначають практично розв'язані задачі; світові тенденції вирішення поставлених задач; новизну і актуальність роботи та підстави для її виконання, мету кваліфікаційної роботи, за необхідністю – з техніко-економічним обґрунтуванням, сфери застосування та взаємозв'язок з іншими роботами. Крім того, у вступі слід чітко визначити предмет або об'єкт розроблення, дослідження. Обсяг вступу рекомендовано до двох сторінок.

4.1.14 Текст **основної частини (змістова частина звіту)**, у якій викладається суть дослідження чи розроблення, поділяється на розділи відповідно до завдання. **Розділи** нумеруються арабськими цифрами без крапки (1, 2 тощо без слова «Розділ») та мають назву (заголовок). **Заголовки** структурних елементів кваліфікаційної роботи і **заголовки розділів** мають починатися з нової сторінки, їх слід **розміщувати посередині рядка і друкувати великими літерами напівжирним шрифтом без крапки в кінці, не підкреслюючи. Перенесення слів у заголовку розділу не дозволяється.** Якщо заголовок складається з кількох речень, їх розділяють крапкою. Розривати слова знаком переносу в заголовках заборонено.

Дозволено в тексті кваліфікаційної роботи, крім заголовків, слова та словосполучення скорочувати згідно з правописними нормами та ДСТУ 3582:2013.



У першому розділі розглядаються загальні теоретичні підходи до задачі дослідження чи розроблення з використанням літературних джерел з досліджуваної тематики, можливе порівняння різних наукових результатів і методів вирішення, використання опублікованих даних з посиланням на джерела (див. Додаток Е).

Другий та третій розділи (аналітичні) забезпечують логічну послідовність дослідження чи розроблення, поєднують набуті теоретичні знання та вміння використовувати вибрані методи і певний методичний інструментарій. У цих розділах мають бути самостійно розроблені структурні схеми, проведені необхідні дослідження та розрахунки, показана новизна та прийняті самостійні рішення.

4.1.15 Розділи можуть мати **підрозділи**. Вони нумеруються за розділами (4.1, 4.2 тощо). Заголовки підрозділів, пунктів і підпунктів кваліфікаційної роботи слід починати з абзацного відступу і друкувати маленькими літерами, крім першої великої, не підкреслюючи, без крапки після номера та в кінці. Текст має бути чітким та не допускати різних тлумачень. При цьому використовуються терміни, позначення та визначення, рекомендовані у ДСТУ, навчальній та спеціальній літературі.

4.1.16 **Пункти** мають мати порядкову нумерацію у межах кожного розділу або підрозділу. Номер пункту складається з номера розділу і порядкового номера пункту або з номера розділу, порядкового номера підрозділу та порядкового номера пункту, відокремлених крапкою. Після номера пункту крапку не ставлять, наприклад, 1.1, 1.2 або 1.1.1, 1.1.2, тощо. Пункти і підпункти можуть не мати заголовка. Якщо текст поділяють тільки на пункти, їх слід нумерувати, за винятком додатків, порядковими номерами. Номер підпункту складається з номера розділу, порядкового номера підрозділу, порядкового номера пункту і порядкового номера підпункту, відокремлених крапкою, наприклад, 1.1.1.1, 1.1.1.2, 1.1.1.3, тощо

Якщо розділ, не маючи підрозділів, поділяється на пункти і далі – на підпункти, номер підпункту складається з номера розділу, порядкового номера пункту і порядкового номера підпункту, відокремлених крапкою, наприклад, 1.1.3, 1.2.1 та т. ін. Після номера підпункту крапку не ставлять.

Якщо розділ або підрозділ складається з одного пункту, або пункт складається з одного підпункту, його не нумерують.

4.1.17 **Переліки**, можуть бути наведені всередині пунктів або підпунктів. Перед переліком ставлять двокрапку (крім пояснювальних переліків на рисунках). Якщо у кваліфікаційній роботі подаються переліки одного рівня підпорядкованості, то перед кожним із переліків ставлять знак «тире».

Якщо подаються переліки більш одного рівня підпорядкованості,

підпорядкованість позначають малими літерами української абетки, далі – арабськими цифрами, далі – через знаки «тире». Після цифри або літери певної позиції переліку ставлять круглу дужку.

Текст кожної позиції переліку треба починати з малої літери з абзацного відступу відносно попереднього рівня підпорядкованості.

Приклад:

а) пасивні загрози безпеки інформації, що направлені на несанкціоноване використання інформаційних ресурсів;

б) активні загрози безпеки інформації:

1) руйнування ліній зв'язку:

- провідних (повітряних);
- кабельних (провідні та волоконно-оптичні);
- радіоканалів наземного та супутникового зв'язку.

2) виведення з ладу ПЕОМ чи її операційної системи, спотворення відомостей у базах даних.

**4.1.18 Відстань між заголовком** структурного елемента чи розділу і подальшим текстом (назвою підрозділу) має бути відокремлено двома рядками тексту. Не допускається розміщувати назву підрозділу в нижній частині сторінки, якщо після неї розміщено один рядок тексту.

**4.1.19 Відстань між заголовком підрозділу і подальшим текстом** (назвою пункту) або попереднім текстом має бути відокремлено одним рядком тексту.

**4.1.20 Відстань між заголовком пункту або підпункту і подальшим текстом** відсутня. Але між попереднім текстом та пунктом має бути відокремлено одним рядком тексту. Відстань між попереднім текстом та підпунктом відсутня.

**4.1.21 Відстань між рисунком, таблицею** (разом з надписом до рисунку чи табличним надписом) і подальшим або попереднім текстом має бути відокремлено одним рядком тексту.

**4.1.22 Примітки** подають у кваліфікаційній роботі, якщо є потреба пояснень до тексту, таблиць, рисунків, безпосередньо за текстом, під рисунком (перед його назвою), під основною частиною таблиці (у її межах). Одну примітку не нумерують. Слово «Примітка» друкують кеглем 12 через один міжрядковий інтервал з абзацного відступу з великої літери з крапкою в кінці. У тому самому рядку через проміжок з великої літери друкують текст примітки тим самим шрифтом.

**4.1.23 Абзацний відступ** має бути однаковим упродовж усього тексту і дорівнювати п'яти знакам (1,25 см).

**4.1.24 Формули та рівняння** розміщують безпосередньо після тексту, в

якому вони згадуються, посередині рядка з відступом зверху та знизу не менш одного рядка. Номер формули чи рівняння ставиться на її рівні в круглих дужках у крайньому правому положенні на рядку і складається з номера розділу та порядкового номера формули, відокремлених крапкою, наприклад: (3.2) – друга формула третього розділу. У багаторядкових формулах або рівняннях їхній номер проставляють на рівні останнього рядка. Дозволяється нумерувати лише ті формули та рівняння на які є посилання в тексті основної частини чи додатка. Кілька наведених і не відокремлених текстом формул пишуть одну під одною і розділяють комами.

**Примітка.** Не дозволяється використання копій формул з Інтернету.

4.1.25 **Формули** набираються в редакторі формул. Формули та рівняння у основній частині кваліфікаційної роботи, крім формул і рівнянь у додатках, треба нумерувати наскрізно. Розрахунки подають з абзацної строки без окремого рядка між розрахунками та попереднім чи наступним текстом.

У формулах та рівняннях латинські літери друкуються курсивом, крім математичних функцій:  $\sin$ ,  $\cos$ ,  $\lg$ ,  $\exp$ ,  $\tan$ ,  $\min$ , тощо; грецькі, українські літери і цифри – прямим шрифтом. Пояснення значень символів та числових коефіцієнтів, що входять до формули, слід наводити безпосередньо під формулою з абзацним відступом у тій послідовності, в якій вони наведені у формулі, з поданням їх розмірності (одиниці вимірювання). Пояснення позначок треба подавати без абзацного відступу з нового рядка, починаючи зі слова «де» без двокрапки. Позначки, яким встановлюють визначення чи пояснення, рекомендовано вирівнювати у вертикальному напрямку.

**Примітка.** При основному шрифті 14 пт редактор формул має мати такі розміри: звичайний 14 пт, великий індекс 9 пт, дрібний індекс 7 пт, великий символ 20 пт, дрібний символ 14 пт.

До використаних основних формул мають бути надані посилання на літературні джерела, а до використаних числових значень – пояснення щодо їхнього походження. Результати розрахунків супроводжуються зазначенням відповідних одиниць вимірювання. У кваліфікаційній роботі треба використовувати одиниці вимірювання SI: Вольт (В), Ампер (А), Ом, Фарад (Ф), Генрі (Гн), метр (м), секунда (с), Герц (Гц) тощо. Порядок обчислювань: основна формула – підстановка числових даних без їхнього будь-якого перетворення в послідовності позначень у формулі – остаточний результат із позначенням розмірності.

У кожному додатку номер формули чи рівняння складається з великої літери, що позначає додаток, і порядкового номера формули або рівняння в цьому додатку, відокремлених крапкою, наприклад (А.3). Якщо в тексті кваліфікаційної роботи чи

додатка лише одна формула чи рівняння, їх також нумерують.

Фрагмент тексту кваліфікаційної роботи з прикладом написання заголовків розділів і підрозділів, формул та розрахунків за ними подано у додатку Н.

4.1.26 Цифровий матеріал оформлюється, як правило, у вигляді **таблиці**, що розміщується після тексту, у якому вона згадується вперше, або на наступній сторінці. Горизонтальні та вертикальні лінії, які розмежовують рядки таблиці, а також лінії зліва, праворуч та знизу, що обмежують таблицю, можна не проводити (крім заголовка таблиці), якщо їх відсутність не утруднює користування таблицею. Діагональний поділ заголовка таблиці не дозволяється.

На кожну таблицю має бути посилання в тексті кваліфікаційної роботи із зазначенням її номера.

**Таблиці** обов'язково нумерують та дають назву (наприклад, «Таблиця 2.3 – Первинні параметри передавання кабелю на різних частотах» – третя таблиця другого розділу). При цьому скорочення «Табл.» не дозволяється. Таблиці нумерують наскрізно, згідно розділу арабськими цифрами (номер таблиці складається з номера розділу та порядкового номера таблиці, відокремлених крапкою), крім таблиць у додатках. Номер та назва розміщуються зверху над таблицею з абзацним відступом. Назву таблиці друкують нежирним шрифтом малими літерами (крім першої великої). Назва має бути стислою і відбивати зміст таблиці. Якщо в кінці сторінки таблиця переривається і її продовження міститься на наступній сторінці, то над іншою частиною таблиці пишуть слова «Продовження таблиці N.N», без повторення її назви. При поділі таблиці на частини допускається її заголовки замінити відповідно номерами колонок чи рядків, нумеруючи їх арабськими цифрами у першій частині таблиці.

Якщо в тексті кваліфікаційної роботи подано лише одну таблицю, її також нумерують. Таблиці треба заповнювати за правилами, які відповідають ДСТУ 1.5. Приклад оформлення таблиці наведено у додатку Ж.

4.1.27 **Висновки** розміщують безпосередньо після основної частини роботи, починаючи з нової сторінки. У висновках, що зроблені після кожного розділу в роботі має бути нумерація підрозділу та проведено аналіз (оцінка) отриманих результатів у даному розділі. У **висновках** подаються отримані за розділами кваліфікаційної роботи основні результати роботи, показують наукову, науково-технічну, соціально-економічну значущість досліджень, дають рекомендації по можливості використання результатів роботи. У висновках не можуть з'явитися положення, які не були розглянуті у попередніх розділах. Обсяг висновків і рекомендацій не має перевищувати двох сторінок.

Приклади висновків кваліфікаційної роботи наведено у додатку Д.

4.1.28 **Перелік джерел посилання** розміщується, починаючи з нової сторінки, і містить у собі тільки ті книги, підручники, навчальні посібники тощо, що були використані під час виконання роботи та на які є посилання. Посилання в тексті подаються у квадратних дужках, в яких проставляється номер, за яким джерело значиться в переліку посилань. Написання літератури в переліку джерел посилання виконується мовою оригіналу за бібліографічними правилами. Джерела, на які є посилання лише у додатку, наводять в окремому переліку, який розміщують у кінці цього додатка.

Приклад написання переліку джерел посилання подано у додатку Е.

4.1.29 У **додатках** розміщують матеріал, який є необхідним для повноти кваліфікаційної роботи, але через великий обсяг чи способи подання не може бути розміщений в основній частині. У додатки можуть бути включені: фотографії, карти, проміжні математичні докази та розрахунки; ілюстрації, методики та опис математичних моделей чи комп'ютерних програм, опис нової апаратури та приладів, які використовувались під час проведення експериментів, протоколи випробувань тощо.

**Додатки** слід позначати послідовно великими літерами української абетки, за винятком літер Г, Є, З, І, Ї, Й, О, Ч, Ь, наприклад, «Додаток Б». Назва кожного додатку розміщується з нової сторінки посередині рядка.

Таблиці, формули та рисунки додатків нумеруються послідовно у кожному додатку окремо, при цьому першою є літера позначення додатку, наприклад: Таблиця Б.2 – друга таблиця додатку Б.

4.1.30 **Додаток А - Перелік слайдів презентацій є обов'язковим у кожній кваліфікаційній роботі.**

В «Додатку А» вказується копії основних слайдів презентації (окрім слайдів, де вказується тема, актуальність, мета та кінцевий слайд «Дякую за увагу»), представляти потрібно в виді рисунків, з обов'язковою нумерацією за номером додатку та з наданням назви.

## **4.2 Правила оформлення графічної частини**

4.2.1 **Графічну частину кваліфікаційної роботи** складають демонстраційні аркуші, їхні копії та ілюстрації. До ілюстрацій відносяться схеми, графіки, діаграми, епюри, графічне зображення алгоритмів, фотографії тощо. Кількість ілюстрацій не обмежується.

4.2.2 За умовними **позначеннями** обов'язкові креслення та ілюстрації мають відповідати стандартам ЄСКД «Єдина система конструкторської

документації» та ЄСПД «Єдина система програмної документації».

4.2.3 Під час **виготовлення** графічної частини використовують комп'ютерні технології.

4.2.4 **Ілюстрації** виконують на аркушах паперу, що і текст. Ілюстрації не мають рамки і кутового штампю.

4.2.5 **Рисунки** (ілюстрації) розміщують безпосередньо після тексту, де вони згадується вперше, або на наступній сторінці. Рисунки слід розміщувати так, щоб їх можна було розглядати без повороту аркуша з текстом. Якщо таке розміщення неможливе, то рисунок розміщують так, щоб для його розглядання треба було повернути аркуш за годинниковою стрілкою на 90° (альбомна орієнтація сторінки).

4.2.6 **Рисунок** виконують на одній сторінці аркуша.

4.2.7 **Рисунки** обов'язково нумерують за розділами та дають назву (наприклад: «Рисунок 1.1 – Структурна схема системи передачі»). При цьому скорочення «Рис.» не дозволяється. Номер та назва розміщуються внизу рисунка посередині рядка. Назва рисунка має відображати його зміст, бути конкретною та стислою. За потреби пояснювальні дані до рисунка подають безпосередньо після графічного матеріалу перед назвою рисунка.

Взірець оформлення рисунка подано у додатку Ж.

4.2.8 На всі рисунки та таблиці необхідні **посилання** в текстовій частині. При цьому у тексті можна застосувати скорочення – рис. 1.1., табл. 4.2. У випадку використання рисунку, створеного іншим автором, необхідно дати посилання на джерело.

4.2.9 Якщо під час виконання кваліфікаційної роботи було розроблено **комп'ютерну програму**, то необхідно навести структурну схему алгоритму, текст програми, надрукований на принтері, тестовий розрахунок, вказати мову програмування, методика користування програмою. Аркуші з текстом програми розміщують або в основній частині, або в одному із додатків, якщо програма громіздка.

### 4.3 Правила оформлення титульних аркушів

4.3.1 Під титульними аркушами (Додаток А) мається на увазі три перші сторінки кваліфікаційної роботи, а саме:

- 1-ий аркуш - «ПОЯСНЮВАЛЬНА ЗАПИСКА на ньому підписи не ставляться;
- 2-ий та 3-ий аркуші - «ЗАВДАННЯ» на них заповнюються дати тільки

**робочими днями** згідно затвердженому на засіданнях циклової комісії графіку консультацій роботи керівників зі студентами.

4.3.2 **Дата видачі завдання:** після виходу наказу директора ВСП «ФКЗІ ДУІТЗ» щодо закріплення теми та керівника.

4.3.3 **Строк подання студентом роботи:** до початку нормоконтролю.

4.3.4 **Строк виконання етапів роботи:** з моменту видачі завдання по те число, яке вказано в пункті строку подання студентом роботи. Причому ставиться період, наприклад, 1 розділ з 28.11.2022 - 26.12.2022

#### **4.4 Правила подання кваліфікаційної роботи до захисту**

4.4.1 Повністю підготовлена кваліфікаційна робота обов'язково має бути **проклеєна у твердій палітурці**. Головні вимоги – естетичність та неможливість оперативної заміни аркушів, тому не допускається скріплювати кваліфікаційну роботу пластиковою пружиною.

4.4.2 Скріплену роботу зі всіма необхідними документами (відгук керівника тощо) має бути надана на перевірку відповідальному секретарю за кваліфікаційну роботу для представлення в ЕК **за день до захисту кваліфікаційної роботи**.

Додаток А

**ПРИКЛАД ОФОРМЛЕННЯ ТИТУЛЬНИХ АРКУШІВ**

**ДЕРЖАВНИЙ УНІВЕРСИТЕТ ІНТЕЛЕКТУАЛЬНИХ ТЕХНОЛОГІЙ І ЗВ'ЯЗКУ  
ВІДОКРЕМЛЕНИЙ СТРУКТУРНИЙ ПІДРОЗДІЛ  
«ФАХОВИЙ КОЛЕДЖ ЗВ'ЯЗКУ ТА ІНФОРМАТИЗАЦІЇ  
ДЕРЖАВНОГО УНІВЕРСИТЕТУ ІНТЕЛЕКТУАЛЬНИХ ТЕХНОЛОГІЙ І ЗВ'ЯЗКУ»**

---

Циклова комісія інформаційних технологій

**Пояснювальна записка**

до кваліфікаційної роботи  
фахового молодшого бакалавра

на тему **РОЗРОБКА WEB-СЕРВІСУ ДЛЯ ПІДПРИЄМСТВА**

Виконав: студент 4 курсу, групи Кб-41  
спеціальності  
122 Комп'ютерні науки  
освітня програма  
Обслуговування програмних систем і комплексів

\_\_\_\_\_ Ольга ІВАНОВА

Керівник \_\_\_\_\_ Лілія ОРЛОВА

Нормоконтролер \_\_\_\_\_ Лілія ОРЛОВА

Одеса – 2022 р.



**ДЕРЖАВНИЙ УНІВЕРСИТЕТ ІНТЕЛЕКТУАЛЬНИХ ТЕХНОЛОГІЙ І ЗВ'ЯЗКУ  
ВІДОКРЕМЛЕНИЙ СТРУКТУРНИЙ ПІДРОЗДІЛ  
«ФАХОВИЙ КОЛЕДЖ ЗВ'ЯЗКУ ТА ІНФОРМАТИЗАЦІЇ  
ДЕРЖАВНОГО УНІВЕРСИТЕТУ ІНТЕЛЕКТУАЛЬНИХ ТЕХНОЛОГІЙ І ЗВ'ЯЗКУ»**

Відділення \_\_\_\_\_ денне \_\_\_\_\_  
Циклова комісія \_\_\_\_\_ інформаційних технологій \_\_\_\_\_  
Освітньо-професійного ступеня \_\_\_\_\_ фаховий молодший бакалавр \_\_\_\_\_  
Галузь знань \_\_\_\_\_ 12 «Інформаційні технології» \_\_\_\_\_  
Спеціальність \_\_\_\_\_ 122 «Комп'ютерні науки» \_\_\_\_\_  
Освітня програма \_\_\_\_\_ «Обслуговування програмних систем і комплексів» \_\_\_\_\_

**ЗАТВЕРДЖУЮ**

Голова циклової комісії

\_\_\_\_\_ Лілія ОРЛОВА

“ \_\_\_\_\_ ” \_\_\_\_\_ 20 \_\_\_\_\_ року

**ЗАВДАННЯ  
НА ДИПЛОМНУ РОБОТУ СТУДЕНТУ**

\_\_\_\_\_ Солоділову Миколі Олександровичу \_\_\_\_\_

1. Тема роботи \_\_\_\_\_ Аналіз варіантів побудови інформаційних мереж для установ готельного типу \_\_\_\_\_

керівник роботи \_\_\_\_\_ Дорошук Олексій Вадимович \_\_\_\_\_

затвержені наказом закладу фахової передвищої освіти від \_\_\_\_\_ № \_\_\_\_\_

2. Строк подання студентом роботи \_\_\_\_\_

3. Вихідні дані до роботи \_\_\_\_\_

\_\_\_\_\_  
\_\_\_\_\_  
\_\_\_\_\_  
\_\_\_\_\_

4. Зміст розрахунково-пояснювальної записки \_\_\_\_\_

\_\_\_\_\_  
\_\_\_\_\_  
\_\_\_\_\_  
\_\_\_\_\_  
\_\_\_\_\_

5. Перелік графічного матеріалу (з зазначенням обов'язкових креслень)

Слайд 1 - \_\_\_\_\_

Слайд 2 - \_\_\_\_\_

Слайд 3 - \_\_\_\_\_

Слайд 4 - \_\_\_\_\_

Слайд 5 - \_\_\_\_\_

6. Консультанти розділів роботи

Розділ	Прізвище, ініціали та посада консультанта	Підпис, дата	
		завдання видав	завдання прийняв

7. Дата видачі завдання \_\_\_\_\_

### КАЛЕНДАРНИЙ ПЛАН

№ з/п	Назва етапів дипломної роботи	Строк виконання етапів роботи	Примітка

Студент \_\_\_\_\_ Микола СОЛОДІЛОВ  
( підпис )

Керівник роботи \_\_\_\_\_ Лілія ОРЛОВА  
( підпис )

**ДЕРЖАВНИЙ УНІВЕРСИТЕТ ІНТЕЛЕКТУАЛЬНИХ ТЕХНОЛОГІЙ І ЗВ'ЯЗКУ**  
**ВІДОКРЕМЛЕНИЙ СТРУКТУРНИЙ ПІДРОЗДІЛ**  
**«ФАХОВИЙ КОЛЕДЖ ЗВ'ЯЗКУ ТА ІНФОРМАТИЗАЦІЇ**  
**ДЕРЖАВНОГО УНІВЕРСИТЕТУ ІНТЕЛЕКТУАЛЬНИХ ТЕХНОЛОГІЙ І ЗВ'ЯЗКУ»**

---

**ПОДАННЯ**  
**ГОЛОВІ ЕКЗАМЕНАЦІЙНОЇ КОМІСІЇ**  
**ЩОДО ЗАХИСТУ ДИПЛОМНОЇ РОБОТИ**

Направляється студент(ка) Мусіюк І. А. до захисту дипломної роботи  
(прізвище та ініціали)  
за галуззю знань 12 «Інформаційні технології»  
спеціальністю 122 «Комп'ютерні науки»  
освітня програма «Обслуговування програмних систем та комплексів»  
(шифр і назва спеціальності)  
на тему: Інформаційна система обліку робіт СТО

Дипломна робота додається.

Завідувач денного відділення \_\_\_\_\_ Тетяна ВЛАДОВА  
(підпис)

**Довідка про успішність**

Мусіюк І. А. за період навчання у денному відділенні з 2018 р. до 2022 р.  
(прізвище та ініціали студента)  
повністю виконав навчальний план за напрямом підготовки, спеціальністю з таким розподілом оцінок за:  
національною шкалою: відмінно \_\_\_\_\_%, добре \_\_\_\_\_%, задовільно \_\_\_\_\_  
шкалою ECTS: A \_\_\_\_\_%; B \_\_\_\_\_%; C \_\_\_\_\_%; D \_\_\_\_\_%; E \_\_\_\_\_%.  
Завідувач денного відділення \_\_\_\_\_ Тетяна ВЛАДОВА  
(підпис)

**Висновок керівника дипломної роботи**

Студент Мусіюк І.А під час роботи розглянув та дослідив різні мови програмування які використовуються для під час створення веб-сторінки, основні правила та вимоги до коректної роботи веб-сторінки та плагінів на ній. Розглядалися існуючі програми та був створений більш зручний веб-сервіс для обліку робіт СТО.

Тема дипломної роботи актуальна. Різноманітність питань, які потрібно було дослідити потребували від дипломника наполегливості, дисциплінованості, великої працездатності, вміння самостійно вивчати літературу. Графік виконання роботи проходив в зазначені терміни.

Дипломна робота Мусіюка І. А. відповідає вимогам щодо кваліфікаційних робіт і заслуговує оцінки «відмінно».

Керівник роботи \_\_\_\_\_ Лілія ОРЛОВА  
(підпис)  
“ \_\_\_\_\_ ” \_\_\_\_\_ 20 \_\_\_\_\_ року

**Висновок циклової комісії про дипломну роботу**

Дипломна робота розглянута. Студент (ка) \_\_\_\_\_ Мусіюк І. А.  
(прізвище та ініціали)  
допускається до захисту даної роботи в екзаменаційній комісії.

Голова циклової комісії інформаційних технологій  
(назва)  
\_\_\_\_\_ Лілія ОРЛОВА  
(прізвище)

(підпис)

“ \_\_\_\_\_ ” \_\_\_\_\_ 20 \_\_\_\_\_ року

Додаток Б  
**ПРИКЛАД ОФОРМЛЕННЯ РЕФЕРАТУ ДР**

**РЕФЕРАТ**

Текстова частина дипломної роботи: 48 с., 12 рис., 8 табл., 2 додатка, 16 джерел.

**WDM, ЛІНІЙНИЙ ТРАКТ, ЧАСТОТНИЙ ПЛАН МСЕ, КОМП'ЮТЕРНЕ МОДЕЛЮВАННЯ, РЕГЕНЕРАЦІЙНА ДІЛЯНКА, ВОЛОКОННО-ОПТИЧНИЙ ПІДСИЛЮВАЧ**

Об'єкт дослідження – протяжні WDM лінійні тракти.

Мета роботи – дослідження протяжних WDM лінійних трактів за критерієм відношення рівнів оптичні сигнал/шум.

Метод дослідження – аналітичний з використанням комп'ютерних технологій.

У дипломній роботі проведено дослідження протяжних WDM лінійних трактів за критерієм відношення рівнів оптичних сигнал/шум. Проаналізовані методи побудови таких трактів та наведено визначення їх основних показників. Зроблено порівняння точності розрахунків відношення рівнів оптичних сигнал/шум різними методами. Дослідження параметрів шестихвильового WDM лінійного тракту виконано з використанням комп'ютерного моделювання.

Умови одержання дипломної роботи: за дозволом директора ВСП «Фаховий коледж зв'язку та інформатизації Державного університету інтелектуальних технологій і зв'язку»

Додаток В  
**ПРИКЛАД ОФОРМЛЕННЯ ЗМІСТУ ДР**

**ЗМІСТ**

ПЕРЕЛІК СКОРОЧЕНЬ ТА УМОВНИХ ПОЗНАК .....	6
ВСТУП.....	7
1 ЗАГАЛЬНІ ПРИНЦИПИ ПІДВИЩЕННЯ ЕФЕКТИВНОСТІ СИСТЕМ ПЕРЕДАВАННЯ ДАНИХ.....	8
1.1 Постановка задачі.....	9
1.2 Вимоги щодо забезпечення якості передавання інформації в системах передавання даних.....	9
1.3 Оцінка часу передавання повідомлення у системі передавання даних.....	9
1.4 Шляхи підвищення ефективності передавання даних.....	11
2 ОЦІНКА СТАТИСТИСТИЧНИХ ДАНИХ ПОМИЛОК У КАНАЛІ ТА ВИБІР МОДЕЛІ КАНАЛУ.....	15
2.1 Оцінка умов передавання даних.....	15
2.2 Вимоги до знання статистики помилок.....	16
2.3 Аналіз статистики помилок на комутованих каналах зв'язку.....	16
2.4 Обґрунтування та вибір математичної моделі каналу.....	17
3 ДОСЛІДЖЕННЯ СИСТЕМИ ПЕРЕДАВАННЯ З ДЕКОРЕЛЯЦІЄЮ ПОМИЛОК.....	20
3.1 Аналіз вибору структури побудови систем передавання даних.....	21
3.2 Структура системи передавання даних з декореляцією помилок.....	22
3.3 Дослідження системи передавання даних з декореляцією помилок.....	22
4 ДОСЛІДЖЕННЯ ЕФЕКТИВНОСТІ СИСТЕМИ ПЕРЕДАВАННЯ ДАНИХ З ДЕКОРЕЛЯЦІЄЮ ПОМИЛОК.....	22
4.1 Мета дослідження.....	24
4.2 Дослідження впливу інтервалу перемешовування символів при декореляції помилок.....	25
4.3 Оцінка ефективності декореляції.....	28
ВИСНОВКИ .....	28
ПЕРЕЛІК ДЖЕРЕЛ ПОСИЛАННЯ.....	30
Додаток А ПЕРЕЛІК КОПІЙ ДЕМОНСТРАЦІЙНОГО МАТЕРІАЛУ.....	32
Додаток Б АЛГОРИТМ ДОСЛІДЖЕННЯ СИСТЕМИ ПЕРЕДАВАННЯ ДАНИХ З ДЕКОРЕЛЯЦІЄЮ ПОМИЛОК.....	34

Додаток Г  
**ПРИКЛАД ОФОРМЛЕННЯ ВСТУПУ ДР**

**ВСТУП**

Основою для проектування й експлуатації інфокомунікаційних систем є вимоги до ефективності проходження повідомлень в конкретній системі передавання даних. Однією з основних вимог є забезпечення заданої достовірності передачі дискретної інформації при максимальній швидкості.

Групування помилок в каналах зв'язку ускладнює забезпечення високої ефективності з використанням тільки засобів завадостійкого кодування. Необхідні додаткові заходи, що спрямовані на декореляцію помилок. До них можна віднести різні види перемешування, що використовуються у системах мобільного зв'язку стандартів GSM, CDMA і в безпроводових системах передавання даних Wi-Fi, WiMAX. Обґрунтований вибір глибини перемешування й довжини слота хопінгу вимагають визначення кількісних оцінок впливу даних операцій на умови передачі. Отримані в роботах Е. Еліота, В. І. Коржика і Л. М. Фінка [1, 2, 3] результати дозволяють розрахувати модифіковані параметри дискретного каналу тільки для поелементного перемешування при глибині порядку 10 – 20. Далі виникають пов'язані зі збільшенням обсягу обчислень труднощі, що ускладнюють оперативне використання цих методик в адаптивних системах. Необхідно розробити моделі й методики, що дозволяють оцінювати впливи посимвольного перемешування та не потребують значних обчислювальних витрат.

Більшість реальних каналів зв'язку є нестаціонарними, якість станів яких може змінюватися з часом. Актуальність роботи визначається тим, що для усунення помилок в каналах систем передавання даних слід впроваджувати надійні та ефективні методи захисту. Одним з таких методів захисту повідомлень від помилок є кодування інформації. У цьому випадку в передане повідомлення вводиться додаткове число перевірочних символів завадостійкого коду або використовується багаторазове повторення простої кодової комбінації. Велика кратність помилок потребує застосування великої надлишковості, що зменшує ефективну швидкість передавання даних.

Тому метою дипломної роботи є дослідження ефективності декореляції помилок у системах з вирішальним зворотним зв'язком.

У дипломній роботі для зниження надлишковості пропонується методдекореляції помилок у системі передавання даних. Досліджується оцінка

глибини декореляції на вибір надлишковості завадостійкого коду. Основна увага приділяється дослідженню суттєвих питань доцільності виправлення помилок малої кратності, отриманню рахункових значень параметрів для системи передавання даних при різних довжинах кодових комбінацій та доказу можливостей збільшення відносної швидкості передавання.

Додаток Д  
**ПРИКЛАД ОФОРМЛЕННЯ ВИСНОВКІВ ДР**

**ВИСНОВКИ**

У дипломній роботі проведено дослідження можливостей підвищення ефективної відносної швидкості системи передавання даних зі зворотним зв'язком за рахунок декореляції помилок.

Результати досліджень, виконаних в роботі дозволили встановити, що:

1 При декореляції помилок можливо збільшити кодову швидкість у середньому на 3 – 23 % винятково для невеликих довжин кодових комбінацій.

2 Доцільним є введення виправлення тільки помилок малої кратності.

3 У системах з декореляцією помилок забезпечується збільшення швидкості за рахунок обміну запасу по достовірності на швидкість передавання.

4 Отримані розрахункові параметри для системи передавання даних з вирішальним зворотним зв'язком з виявленням і декореляцією помилок для різних довжин кодових комбінацій становлять значення 31 та 63.

5 Декореляція помилок дозволяє зменшити кратність появи помилок у кодовому блоці. Це забезпечує впровадження режиму виправлення помилок у системах передавання даних.

Результати досліджень дозволяють рекомендувати використання декореляції помилок для підвищення ефективної відносної швидкості системи передавання даних.



**ПРИКЛАД ОФОРМЛЕННЯ ПЕРЕЛІКУ ДЖЕРЕЛ ПОСИЛАННЯ**

**ПЕРЕЛІК ДЖЕРЕЛ ПОСИЛАННЯ**

- 1 Захарченко М. В. Системи передавання даних. – Т. 1: Завадостійке кодування: підручник / М.В. Захарченко. – Одеса: Фенікс, 2009. – 448 с.
- 2 Поповский В. В. Математические основы управления и адаптации в телекоммуникационных системах: учебник / В.В. Поповский, В.Ф Олейник. – Х. ООО «Компания СМИТ», 2011. – 362 с.
- 3 Математичні основи оптимізації телекомунікаційних систем: підручник / [М. В. Захарченко, С. М. Горохов, М. М. Балан та ін.]; за заг. ред. М. В. Захарченка. – Одеса: ОНАЗ ім. О. С. Попова, 2010. – 240 с.
- 4 Захарченко М.В. Параметры потока ошибок на выходе кодопреобразователя МВЦ-РЦК / М. В. Захарченко, С. М. Горохов, В. М. Драганов // Наукові праці УДАЗ ім. О. С. Попова. – 2001. – № 4. – С. 51 – 61.
- 5 Рудий Є.М. Стиснення звукових сигналів: навчальний посібник / Є. М. Рудий. – Одеса: УДАЗ, 1996. – 96 с.
- 6 Проектирование и техническая эксплуатация цифровых систем и сетей: учебное пособие для вузов / [Е. Б. Алексеев, В. Н. Гордиенко, В. В. Крухмалев и др.]; под ред. В. Н. Гордиенко и М. С. Тверецкого. – М.: Горячая линия – Телеком, 2008. – 392 с.
- 7 Rueppel R. A. Stream Ciphers in Contemporary Cryptology: The Science of Information Integrity, G. Simmons, ed., IEEE Press, 1993. – 232 p.
- 8 Положення щодо підготовки та захисту випускної роботи бакалавра за технічними напрямками підготовки [електронний ресурс] / В. Ю. Дирда, М. В. Захарченко, В. В. Корчинський, М. Б. Проценко – 2011. Режим доступу: [http://www.onat.edu.ua/?pg=study\\_work\\_docs](http://www.onat.edu.ua/?pg=study_work_docs)

Додаток Ж  
**ПРИКЛАДИ ОФОРМЛЕННЯ ТЕКСТОВОЇ ЧАСТИНИ ВКР,  
ФОРМУЛ, ТАБЛИЦЬ, РИСУНКІВ**

**2 ПАРАМЕТРИ КОАКСІАЛЬНИХ КАБЕЛІВ ТА РОЗРАХУНКІВ  
ПЕРВИННИХ ПАРАМЕТРІВ**

**2.1 Розрахунки первинних параметрів**

Первинні параметри кабелів (активний опір, провідність, індуктивність та ємність) визначаються на одиницю довжини, метр або кілометр. Під час розрахунків первинних параметрів коаксіального кабелю на радіочастотах (діапазони середніх та високих частот) можна використовувати наближені формули [5]:

$$R_0 \approx k_1 \sqrt{f} \left( \frac{1}{r_1} + \frac{1}{r_2} \right), \quad (2.4)$$

$$L_0 \approx k_2 \ln \left( \frac{r_2}{r_1} \right) \quad (2.5)$$

$$C_0 \approx \frac{k_3 \varepsilon}{18 \ln \left( \frac{r_2}{r_1} \right)}, \quad (2.6)$$

де  $R_0$  – активний опір, Ом/м;

$k_1, k_2, k_3$  – електродинамічні параметри коаксіального кабелю,

$k_1 = 4,18 \cdot 10^{-8}$  Ом · Гц<sup>-1/2</sup>,  $k_2 = 2 \cdot 10^{-7}$  Гн/м,  $k_3 = 10^{-9}$  Ф/м ;

$r_1, r_2$  – радіуси провідників, м;

$L_0$  – індуктивність на радіочастотах, Гн/м;

$C_0$  – ємність, Ф/м;  $f$  – частота, Гц;

$\varepsilon$  – відносна діелектрична проникність середовища.

За формулами (2.4)–(2.6) обчислюємо первинні параметри застосованого коаксіального кабелю КМ-4 з діаметрами провідників 2,6/ 9,5 мм та  $\varepsilon = 1,1$  на частоті  $f = 8 \cdot 10^5$  Гц :

$$R_0 \approx 4,18 \cdot 10^{-8} \sqrt{8 \cdot 10^5} (1/1,3 \cdot 10^{-3} + 1/4,7 \cdot 10^{-3}) = 0,0367 \text{ Ом/м};$$

$$L_0 \approx 2 \cdot 10^{-7} \ln(4,7 \cdot 10^{-3} / 1,3 \cdot 10^{-3}) = 0,257 \cdot 10^{-6} \text{ Гн/м};$$

$$C_0 \approx 1,1 \cdot 10^{-9} / [18 \ln(4,7 \cdot 10^{-3} / 1,3 \cdot 10^{-3})] = 0,0475 \cdot 10^{-9} \text{ Ф/м}.$$

Результати розрахунків на інших частотах зводимо в табл. 3.1.

Таблиця 3.1 – Частотна залежність первинних параметрів  
П передавання коаксіального кабелю КМ-4

$f$ , кГц	$R$ , Ом/км	$L$ , мкГн/км	$C$ , нФ/км	$G$ , мкСм/км
800	036,7	259	47,5	11,93
2800	068,7	259	47,5	41,8
6800	107,0	259	47,5	121,9
10800	134,9	259	47,5	193,6
14800	157,9	259	47,5	265,3

Приклад оформлення рисунків та назв ілюстрацій у ВКР  
подано нарис. 3.1 та рис. 3.2.

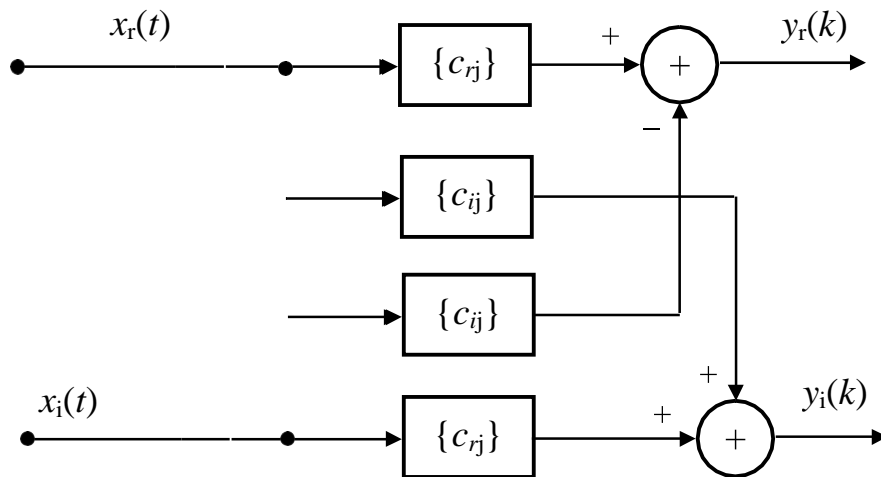


Рисунок 3.1 – Комплексний трансверсальний коректор для КАМ демодулятора

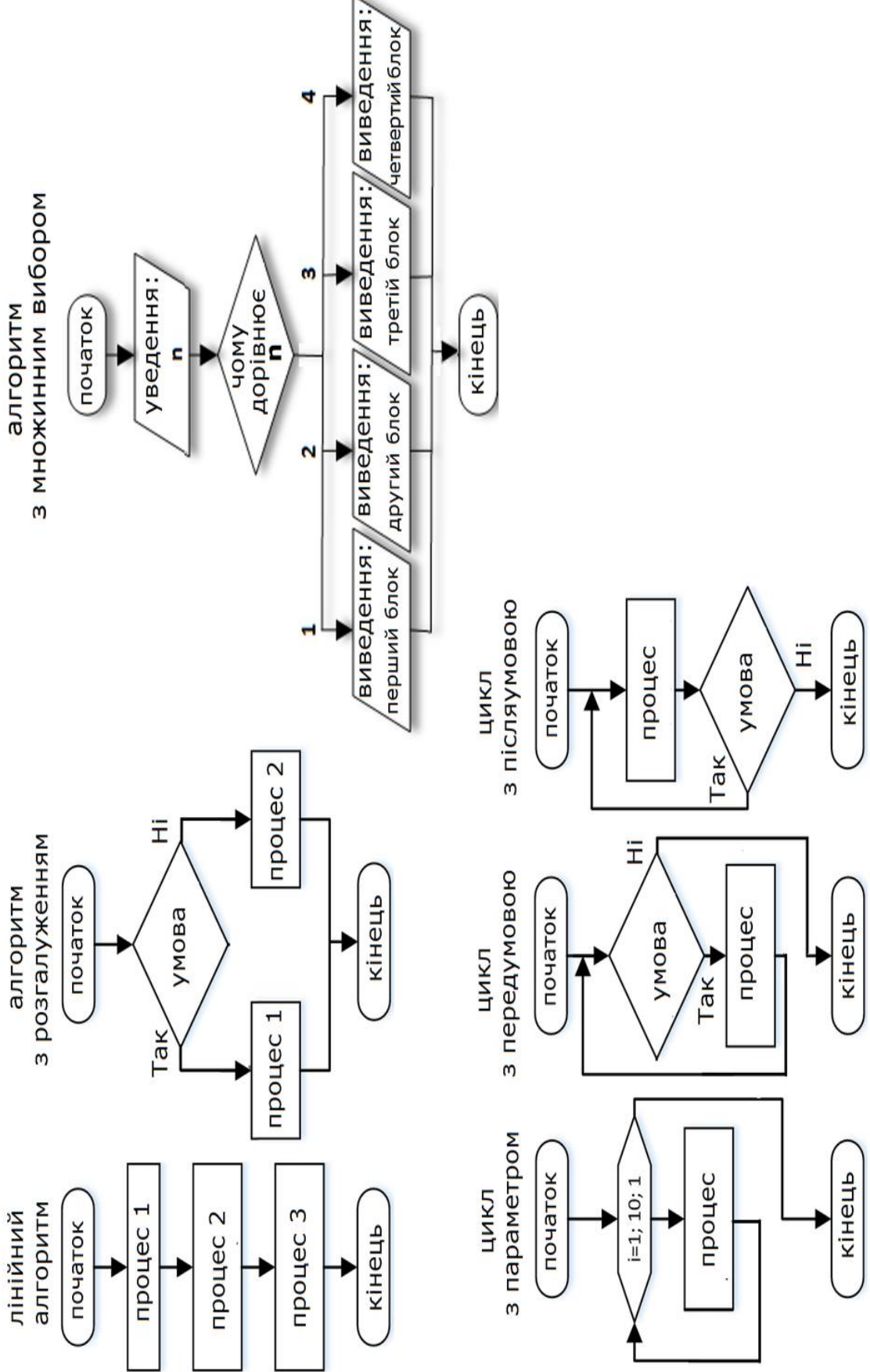


Рисунок 4.2 – Різновиди алгоритмічних структур

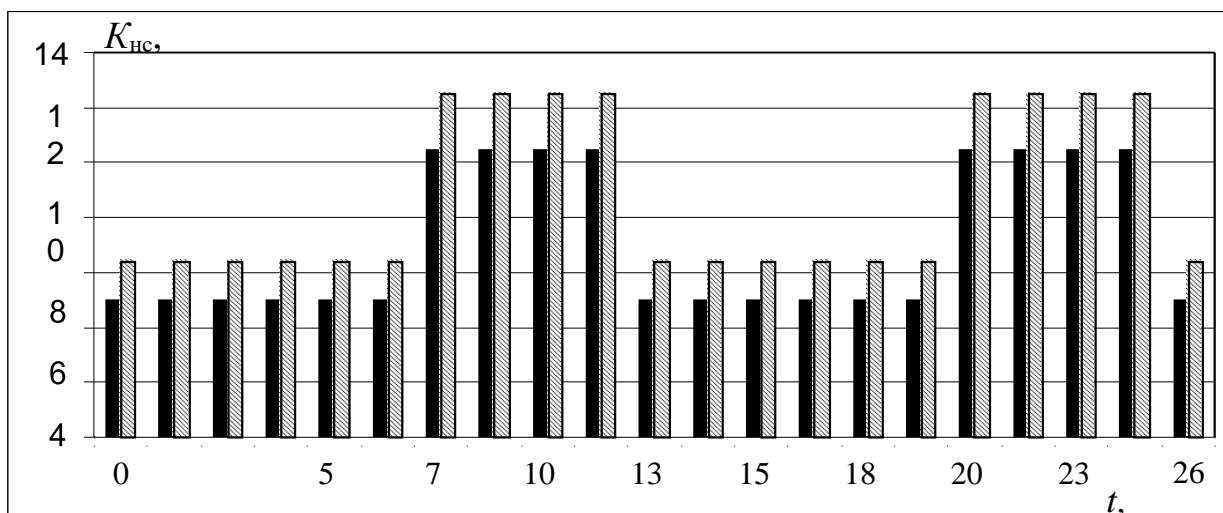


Рисунок 3.2 – Гістограми залежності коефіцієнта нелінійних спотворень за інтервал часу 260 мс. Суцільне заливання – спотворення у монофонічному каналі, косе штрихування – спотворення у стереоканалі

**Примітка.** Графіки та гістограми з комп'ютерним побудуванням у Word можуть мати рамки та словесні підписи вісей.

Додаток К  
**ПРИКЛАД ОФОРМЛЕННЯ ЛІСТИНГУ ПРОГРАМИ**

Лістинг 1.3 - Програма «Обробка двовимірного масиву»

```
class Employee:
    """Базовий клас для всіх співробітників"""
    emp_count = 0

    def __init__(self, name, salary):
        self.name = name
        self.salary = salary
        Employee.emp_count += 1

    def display_count(self):
        print('Всього сотрудников: %d' % Employee.emp_count)

    def display_employee(self):
        print('Имя: {}. Зарплата: {}'.format(self.name,
            self.salary))

# Це створить перший об'єкт класу Employee
emp1 = Employee("Андрій", 2000)
# Це створить другий об'єкт класу Employee
emp2 = Employee("Марія", 5000)
emp1.display_employee()
emp2.display_employee()
print("Всього сотрудников: %d" % Employee.emp_count)
```

Додаток Л

**РЕКОМЕНДАЦІЇ ЩОДО ПІДГОТОВКИ  
ДОПОВІДІ ДЛЯ ЗАХИСТУ**

Доповідь під час захисту роботи являє собою форму публічного виступу, в якому викладається мета роботи, методи дослідження чи розроблення, узагальнюються проведені дослідження чи розроблення та наводяться висновки за результатами роботи. Доповідь має бути стислою, аргументованою, мати логічну послідовність, час доповіді – до 10 хв.

У першу чергу випускнику рекомендується підготувати текст доповіді машинописним способом з розміром шрифту не менше 14 пт обсягом до трьох аркушів (з огляду на те, що в середньому на читання одного друкованого аркуша необхідно біля двох хвилин), при цьому в тексті слід підкреслювати ключові слова і виділяти шрифтом початок розділів (наприклад, мета, задачі, висновки). Текст доповіді слід викладати, а не зачитувати під час захисту.

Під час викладення доповіді слід дотримуватися таких рекомендацій:

неприпустимо забирати час переказом змісту роботи;

відслідковувати послідовність викладу матеріалу, уникати незв'язаних переходів у викладі тексту;

застосовувати інтонаційні прийоми впливу на слухачів, не припускати монотонного зачитування тексту доповіді;

відзначити актуальність проведеного дослідження; виділити невирішені проблеми теорії і практики за темою роботи; сформулювати мету роботи та задачі, розв'язання яких необхідно для досягнення поставленої мети;

коротко подати основні результати дослідження чи розробки;

зробити обґрунтовані висновки і сформулювати рекомендації.

Доповідь під час захисту роботи рекомендується починати словами:

«Шановний голова і члени екзаменаційної комісії! Вашій увазі пропонується дипломна робота на тему: «...».

Виступ під час захисту кваліфікаційної роботи варто подавати у формі вільного викладу підготовленого тексту доповіді, що дозволить показати гарний рівень теоретичної підготовки автора, його здібність дохідливо і послідовно подати основні результати проведеної роботи.

За ходом доповіді студент повинен ілюструвати результати роботи на демонстраційних аркушах чи слайдах. Розмір шрифту при підготовці

демонстраційних аркушів чи слайдів треба вибирати із урахуванням вимог наочності та можливості читати їх з відстані 3 – 4 метрів.

Посилання на ілюстративні матеріали до захисту треба робити за ходом викладу окремих питань кваліфікаційної роботи із застосуванням наступних фраз:

«... як це показано на рисунку ...», «результати розрахунків .... подані в таблиці ...».

Варто уникати читання заголовків таблиць, рисунків.

Необхідно акцентувати увагу на змістовному характері матеріалу.

Доповідь рекомендується закінчувати словами «Доповідь закінчена. Дякую за увагу».